

Dell Studio XPS™ 435MT Szervizelési kézikönyv

[Műszaki áttekintés](#)

[Előkészületek](#)

[A számítógép oldallapjának visszaszerelése](#)

[Az előlap visszahelyezése](#)

[Memóriamodulok cseréje](#)

[PCI Express kártya behelyezése](#)

[Meghajtók beszerelése](#)

[Az előlapi I/O panel cseréje](#)

[Ventilátorok felszerelése](#)

[A processzor visszahelyezése](#)

[Az alaplap visszahelyezése](#)


[Az akkumulátor cseréje](#)

[A tápegység beszerelése](#)

[A gumiláb cseréje](#)

[Rendszerbeállítás](#)

Megjegyzések, „Vigyázat!” jelzések és figyelmeztetések

 **MEGJEGYZÉS:** A MEGJEGYZÉSEK a számítógép biztonságosabb és hatékonyabb használatát elősegítő fontos tudnivalókat tartalmaznak.

 **VIGYÁZAT:** A „FIGYELMEZTETÉS” hardverhiba vagy adatvesztés potenciális lehetőségére hívja fel a figyelmet, egyben közli a probléma elkerülésének módját.

 **FIGYELEM:** A FIGYELEM! jelzések esetleges tárgyi és személyi sérülésekre, illetve életveszélyre hívják fel a figyelmet.

A dokumentumban közölt információk külön értesítés nélkül változhatnak.
© 2008 Dell Inc. Minden jog fenntartva.

A Dell Inc. előzetes írásos engedélye nélkül szigorúan tilos a dokumentumokat bármilyen módon sokszorosítani.

A szövegben használt következő védjegyek: *Dell*, a *DELL* logó és a *Dell Studio XPS* a Dell, Inc. bejegyzett védjegyei; az *Intel* bejegyzett védjegy, a *SpeedStep* az Intel Corporation Egyesült Államokban és más országokban bejegyzett védjegye; a *Microsoft* és *Windows* a Microsoft Corporation védjegyei vagy bejegyzett védjegyei az Egyesült Államokban és/vagy más országokban.

A dokumentumban más védjegyek és kereskedelmi megnevezések is szerepelhetnek, hivatkozásként a termékmárkák és megnevezések tulajdonosaira. A Dell Inc. a sajátja kivételével lemond minden védjegyekkel vagy bejegyzett védjegyekkel kapcsolatos tulajdonosi jogról.

Típus: DCMMF

2008. október Mód. A00

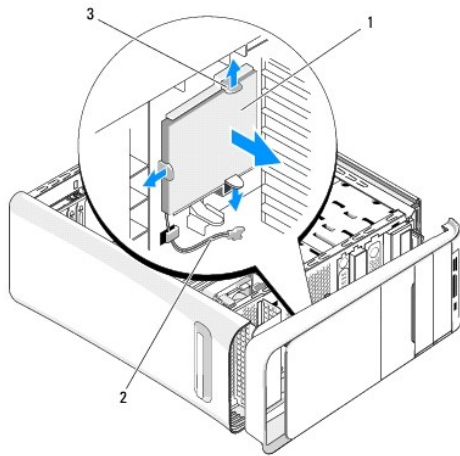
[Vissza a Tartalomjegyzék oldalra](#)

Az embléma háttérvilágításának cseréje

Dell Studio XPS™ 435T/9000 Szervizelési kézikönyv

⚠ VIGYÁZAT! A számítógép belsejében végzett munka előtt olvassa el figyelmesen a számítógéphez mellékelt biztonsági tudnivalókat. Bővebb biztonsági útmutatásokért lásd a Szabályozási megfelelés honlapját a www.dell.com/regulatory_compliance címen.

1. Kövesse a következő fejezet utasításait: [Mielőtt hozzákezdene](#).
2. Távolítsa el a számítógép fedelét (lásd: [A számítógép oldallapjának visszaszerelése](#)).
3. Távolítsa el az előlapot (lásd: [Az előlap cseréje](#)).
4. A fűleket nyomja el az embléma háttérvilágításától, és az embléma háttérvilágítást emelje le az előlő panelről.



1	embléma háttérvilágítás	2	embléma háttérvilágítás kábel
3	fűlek (3)		

5. Az embléma háttérvilágítás visszahelyezéséhez az embléma háttérvilágítás lyukait illessze az előlő panelen lévő kiszögelésekhez.
6. Az embléma háttérvilágítást nyomja lefelé addig, amíg az a helyére nem pattan.
7. Csatlakoztassa az embléma háttérvilágítás kábelét.
8. Helyezze vissza az előlapot (lásd: [Az előlap cseréje](#)).
9. Zárja vissza a számítógép fedelét (lásd: [A számítógép oldallapjának visszaszerelése](#)).

[Vissza a Tartalomjegyzék oldalra](#)

[Vissza a Tartalomjegyzék oldalra](#)

Előkészületek

Dell Studio XPS™ 435MT Szervizelési kézikönyv

- [Műszaki leírás](#)
- [Ajánlott szerszámok](#)
- [A számítógép kikapcsolása](#)
- [Biztonsági előírások](#)

Ez a fejezet a számítógép alkatrészeinek ki- és beszerelését ismerteti. Ha másként nem jelezzük, minden folyamat az alábbi feltételek teljesülését feltételezi:

1. Végrehajtotta a [A számítógép kikapcsolása](#) és [Biztonsági előírások](#) szakaszokban leírt lépéseket.
1. Elolvasta a számítógépével szállított biztonsági útmutatásokat.
1. Egy komponenst kicserélhet vagy - amennyiben külön vásárolta meg - beszerelhet a kicserelési művelet fordított sorrendben való elvégzésével.

Műszaki leírás

A számítógép műszaki leírását megtalálja a számítógéppel szállított *Üzembehelyezési útmutatóban* vagy a Dell Support honlapon, a support.dell.com címen.

Ajánlott szerszámok

A jelen dokumentumban szereplő eljárások a következő eszközöket igényelhetik:

1. Kis, laposélű csavarhúzó
1. Kisméretű Philips csavarhúzó
1. Kis műanyag vonalzó
1. BIOS-frissítőprogram (a Dell Support weboldalán, a support.dell.com címen található)


A számítógép kikapcsolása

 **VIGYÁZAT:** Az adatvesztés elkerülése érdekében a számítógép kikapcsolása előtt mentsen el és zárjon be minden megnyitott fájlt, és lépjen ki minden programból.


1. Állítsa le az operációs rendszert:
2. Győződjön meg arról, hogy mind a számítógép, mind a csatlakoztatott eszközök ki vannak-e kapcsolva. Ha az operációs rendszer leállításakor a számítógép és a csatlakoztatott eszközök nem kapcsolnak ki automatikusan, a bekapcsológombot kb. 4 másodpercig tartsa nyomva a kikapcsolásukhoz.

Biztonsági előírások

Tartsa be az alábbi óvintézkedéseket a számítógép potenciális károsodásának elkerülése és a saját biztonsága érdekében.

 **FIGYELEM:** A számítógép belsejében végzett munka előtt olvassa el figyelmesen a számítógéphez mellékelt biztonsági tudnivalókat. További biztonsági útmutatásokat a www.dell.com/regulatory_compliance címen található, a szabályozási megfelelőséget ismertető (angol nyelvű) honlapon találhat.

 **VIGYÁZAT:** A számítógépen csak hivatalos szakember végezhet javításokat. A Dell™ engedélye nélkül végzett szerviztevékenységre a garanciavállalás nem vonatkozik.

 **VIGYÁZAT:** A kábelek kihúzásakor ne magát a kábelt, hanem a csatlakozót vagy a feszültségmentesítő hurkot húzza meg. Néhány kábel csatlakozója reteszelt kialakítással van ellátva; a kábel eltávolításakor kihúzás előtt a retesz kioldófülét meg kell nyomni. Miközben széthúzza a csatlakozókat, tartsa őket egy vonalban, hogy a csatlakozókat ne görbüljenek meg. A tápkábelek csatlakoztatása előtt ellenőrizze mindkét csatlakozódugó megfelelő helyzetét és beállítását.

 **VIGYÁZAT:** A számítógép károsodásának elkerülése érdekében végezze el az alábbi műveleteket, mielőtt a számítógép belsejébe nyúl.

1. Győződjön meg arról, hogy a munkaasztal sima és tiszta, hogy megelőzze a számítógép fedelének karcolódását.

2. Kapcsolja ki a számítógépet (lásd: [A számítógép kikapcsolása](#)).

△ **VIGYÁZAT:** Hálózati kábel lecsatlósításakor először húzza ki a kábelt a számítógépből, majd a hálózati eszközből.

3. Húzzon ki minden telefon vagy hálózati kábelt a számítógépből.

4. Áramtalanítsa a számítógépet és minden csatolt eszközt.

5. Nyomja meg és tartsa benyomva a bekapcsológombot áramtalanítás alatt, hogy az alaplapot földelje.

△ **VIGYÁZAT:** Mielőtt bármihez hozzányúlna a számítógép belsejében, földelje le saját testét: érintsen meg egy festetlen fémfelületet a számítógép hátulján. Munka közben időről időre érintsen meg egy festetlen fémfelületet, hogy levezesse az időközben felgyűlt statikus elektromosságot, amely károsíthatná a belső alkatrészeket.

[Vissza a Tartalomjegyzék oldalra](#)

[Vissza a Tartalomjegyzék oldalra](#)

PCI Express kártya behelyezése

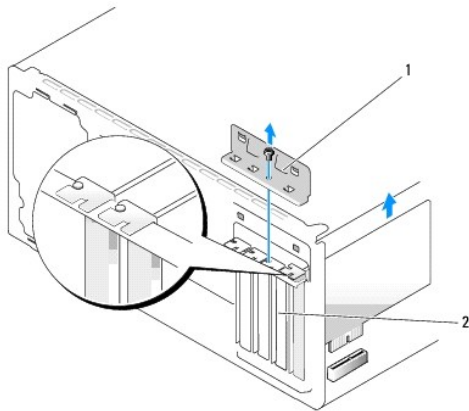
Dell Studio XPS™ 435MT Szervizelési kézikönyv

- [PCI Express kártya kiszerelemése](#)
- [PCI Express kártya telepítése](#)
- [A kártyaszerelemő keret visszahelyezése](#)
- [A számítógép konfigurálása PCI Express kártya kivételre vagy telepítése után](#)

FIGYELEM: A számítógép belsejében végzett munka előtt olvassa el figyelmesen a számítógéphez mellékelt biztonsági tudnivalókat. További biztonsági útmutatásokat a www.dell.com/regulatory_compliance címen található, a szabályozási megfelelést ismertető (angol nyelvű) honlapon találhat.

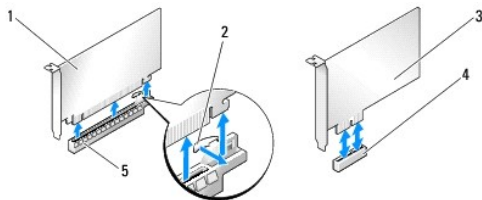
PCI Express kártya kiszerelemése

1. Távolítsa el a PCI Express kártya illesztőprogramját és szoftverét az operációs rendszerből. Bővebb információkért lásd az *Üzembehelyezési útmutatót*.
2. Kövesse a következő fejezetben olvasható utasításokat: [Előkészületek](#).
3. Távolítsa el a számítógép oldallapját (lásd: [A számítógép oldallapjának visszahelyezése](#)).
4. Vegye ki a kártyarögzítő keret rögzítő csavart.
5. Emelje ki a szerelemőkeretet és tegye félre biztos helyre.



1	kártyarögzítő-keret	2	takarólemez
---	---------------------	---	-------------

6. Amennyiben szükséges, húzza ki a kártyához csatlakozó kábeleket.
7. Húzza meg a rögzítőfület, fogja meg a kártyát a felső sarkainál, és húzza ki a csatlakozóból.



1	PCI Express x16 kártya	2	rögzítőfül
---	------------------------	---	------------

3	PCI Express x1 kártya	4	PCI Express x1 foglalat
5	PCI Express x16 foglalat		

8. Ha egy létező kártyát cserél ki, lásd: [Lépés 6 PCI Express kártya telepítése](#).

⚠ VIGYÁZAT: A számítógép FCC-tanúsítványa csak akkor marad érvényben, ha az üres kártyabővítőhely nyílásába vakkártyát helyez. A vakkártya a portól és a szennyeződésektől is védi a számítógépet.

9. Az üres kártyabővítőhely nyílásába helyezzen vakkártyát.
10. Helyezze vissza a kártyarögzítő keretet (lásd: [A kártyaszereelő keret visszahelyezése](#)).
11. Tegye vissza a számítógép fedelét (lásd: [A számítógép oldallapjának visszaszerelése](#)).
12. Csatlakoztassa a számítógépet és a berendezéseket az elektromos hálózathoz, majd kapcsolja be azokat.
13. Az eltávolítási művelet befejezéséhez lásd: [A számítógép konfigurálása PCI Express kártya kivétele vagy telepítése után](#).

PCI Express kártya telepítése

1. Kövesse a következő fejezetben olvasható utasításokat: [Előkészületek](#).
2. Távolítsa el a számítógép oldallapját (lásd: [A számítógép oldallapjának visszaszerelése](#)).
3. Vegye ki a kártyarögzítő keretet rögzítő csavart.
4. Emelje ki a szerelőkeretet és tegye félre biztos helyre.
5. Távolítsa el a feltöltő keretet hogy létrehozzon egy kártyabővítő nyílást.

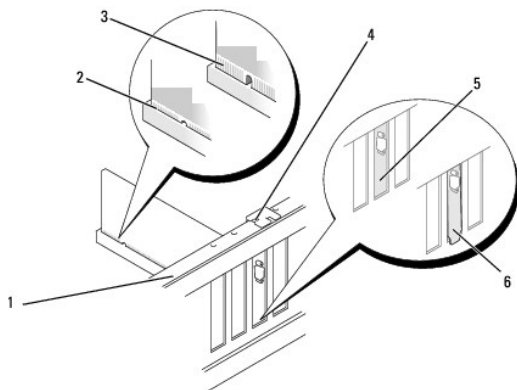
6. Készítse elő a kártyát a beszereléshez.

A kártya konfigurálásáról, teszteléséről és a kártyával való belső kapcsolatok létesítéséről lásd a kártyát kísérő dokumentációt.

7. Igazítsa a kártyát a csatlakozóhoz.

MEGJEGYZÉS: Amennyiben az x16 csatlakozóba telepít PCI Express kártyát, győződjön meg róla, hogy a biztosító nyílás a rögzítő fülhöz igazodik.

8. Helyezze a kártyát a csatlakozóba és nyomja le határozottan. Győződjön meg róla, hogy a kártya teljesen illeszkedik a bővítőhelybe.



1	terelőperem	2	teljesen beillesztett kártya
3	nem teljesen behelyezett kártya	4	terelőszín
5	tartólemez a sínen belül	6	sínen kívül maradt tartólemez

9. Helyezze vissza a kártyarögzítő keretet (lásd: [A kártyaszerelő keret visszahelyezése](#)).

⚠ VIGYÁZAT: Ne vezesse a kábeleket a kártyák mögött vagy a kártyák körül. A kártyák köré tekert kábel megakadályozhatja a számítógép oldallapjának lezárását, vagy kárt okozhat a berendezésben.

10. Csatlakoztassa a kártya összes szükséges kábelét.

A kártyák kábelcsatlakozásairól olvassa el a kártyákhoz mellékelt dokumentációt.

11. Tegye vissza a számítógép fedelét (lásd: [A számítógép oldallapjának visszaszerelése](#)).

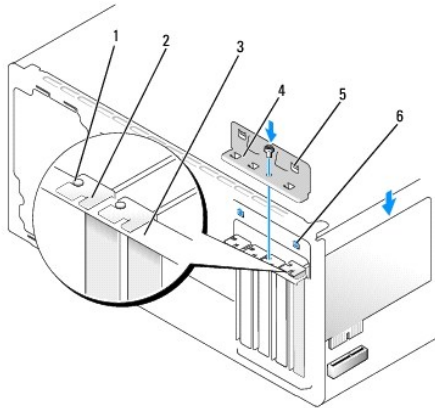
12. Csatlakoztassa a számítógépet és a berendezéseket az elektromos hálózathoz, majd kapcsolja be azokat.

13. A telepítés befejezéséhez lásd: [A számítógép konfigurálása PCI Express kártya kivétele vagy telepítése után](#).

A kártyaszerelő keret visszahelyezése

Helyezze vissza a kártyarögzítő keret csavarját, közben figyeljen oda az alábbiakra:

- 1 A kártya vagy a bővítkártya takarólemezőnek tetején lévő bevágás illeszkedjen a vezetősínbe.
- 1 A kártyák felső része és a bővíthelyek takarólemezői legyenek egy síkban a vezetőperemmel.
- 1 A vezetőkapcsok illeszkedjenek a vezetőbevágásokhoz.



1	terelő sín	2	takarólemez
3	terelő perem	4	kártyarögzítő-keret
5	vezető kapcsok (2)	6	vezetőbevágások (2)

A számítógép konfigurálása PCI Express kártya kivétele vagy telepítése után

MEGJEGYZÉS: A csatlakozók helyére vonatkozó információkért lásd a *Beállítási útmutatót*. Az illesztőprogramok és szoftver telepítéséhez lásd a kártyával szállított dokumentációt.

	Telepített	Eltávolított
Hangkártya	<ol style="list-style-type: none">1. Lépjen be a rendszerbeállító programba (lásd: Rendszerbeállítás).2. Keresse meg az Advanced Chipset Features (Speciális chipkészlet-funkciók) opciót és válassza az Onboard Audio Controller (Alaplap hangvezérlő)	<ol style="list-style-type: none">1. Lépjen be a rendszerbeállító programba (lásd: Rendszerbeállítás).2. Keresse meg az Advanced Chipset Features (Speciális chipkészlet-funkciók) opciót és válassza az Onboard Audio Controller (Alaplap hangvezérlő)

	<p>lehetőséget, majd változtassa meg a beállítást Disabled (Letiltott) opcióra.</p> <p>3. Csatlakoztassa a külső hangeszközöket a hangkártya csatlakozóihoz.</p>	<p>lehetőséget, majd változtassa meg a beállítást Enabled (Engedélyezett) opcióra.</p> <p>3. Csatlakoztassa a külső hangeszközöket a számítógép hátoldalán levő csatlakozókhoz.</p>
Hálózati kártya	<p>1. Lépjen be a rendszerbeállító programba (lásd: Rendszerbeállítás).</p> <p>2. Keresse meg az Advanced Chipset Features (Speciális chipkészlet-funkciók) opciót és válassza az Onboard LAN Controller (Alaplap LAN-vezérlő) lehetőséget, majd változtassa meg a beállítást Disabled (Letiltott) opcióra.</p> <p>3. Csatlakoztassa a hálózati kábelt a hálózati kártya csatlakozójához.</p>	<p>1. Lépjen be a rendszerbeállító programba (lásd: Rendszerbeállítás).</p> <p>2. Keresse meg az Advanced Chipset Features (Speciális chipkészlet-funkciók) opciót és válassza az Onboard LAN Controller (Alaplap LAN-vezérlő) lehetőséget, majd változtassa meg a beállítást Enabled (Engedélyezett) opcióra.</p> <p>3. Csatlakoztassa a hálózati kábelt a beépített hálózati kártya csatlakozójához.</p>

[Vissza a Tartalomjegyzék oldalra](#)

Az akkumulátor cseréje

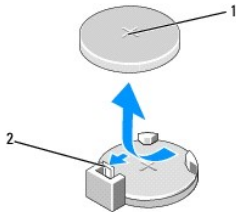
Dell Studio XPS™ 435MT Szervizelési kézikönyv

⚠ FIGYELEM: A számítógép belsejében végzett munka előtt olvassa el figyelmesen a számítógéphez mellékelt biztonsági tudnivalókat. További biztonsági útmutatásokat a www.dell.com/regulatory_compliance címen található, a szabályozási megfelelőséget ismertető (angol nyelvű) honlapon találhat.

⚠ FIGYELEM: A hibásan behelyezett új akkumulátor felrobbanhat! Az akkumulátort csak a gyártó által ajánlott azonos vagy egyenértékű akkumulátorra cserélje. Az elhasznált akkumulátorokat a gyártó utasításainak megfelelően ártalmatlanítsa.

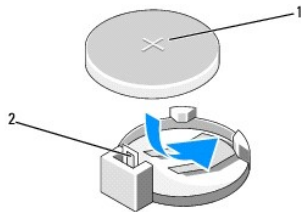
1. Jegyezzen fel minden képernyőt a rendszerbeállításnál (lásd: [Rendszerbeállítás](#)) hogy vissza tudja állítani a helyes beállításokat [Lépés 10](#).
2. Kövesse a következő fejezetben olvasható utasításokat: [Előkészületek](#).
3. Távolítsa el a számítógép oldallapját (lásd: [A számítógép oldallapjának visszaszerelése](#)).
4. Keresse meg az akkumulátor foglalatát (lásd: [Alaplapi alkatrészek](#)).

⚠ VIGYÁZAT: Ha az akkumulátort egy tompa szerszámmal feszíti ki a foglalatból, ügyeljen arra, hogy az eszköz ne érjen az alaplaphoz. Gondosan illessze a szerszámot az akkumulátor és a foglalat közé, és ezután feszítse ki az akkumulátort. Máskülönben előfordulhat, hogy véletlenül a foglalatot feszíti ki, vagy megtöri az áramköri pályákat, és ezzel kárt tesz az alaplapban.



1	akkumulátor (pozitív oldal)	2	akkumulátorkioldó kar
---	-----------------------------	---	-----------------------

5. Óvatosan nyomja meg az akkumulátorkioldó kart, és az akkumulátor kiugrik a helyéről.
6. Távolítsa el az akkumulátort a rendszerből, és selejtezze le megfelelő módon.
7. Illessze be az új akkumulátort a foglalatba a + jellel jelölt oldalával felfelé, majd nyomja be a helyére.



1	akkumulátor (pozitív oldal)	2	akkumulátorkioldó kar
---	-----------------------------	---	-----------------------

8. Tegye vissza a számítógép fedelét (lásd: [A számítógép oldallapjának visszaszerelése](#)).
9. Csatlakoztassa a számítógépet és a berendezéseket az elektromos hálózathoz, majd kapcsolja be azokat.
10. Lépjen be a rendszerbeállításokba (lásd: [Rendszerbeállítás](#)), és állítsa vissza a feljegyzett beállításértékeket ([Lépés 1](#)).

A számítógép oldallapjának visszaszerelése

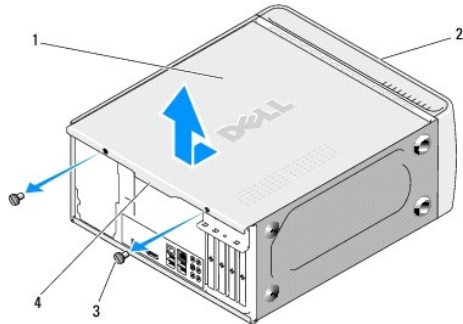
Dell Studio XPS™ 435MT Szervizelési kézikönyv

FIGYELEM: A számítógép belsejében végzett munka előtt olvassa el figyelmesen a számítógéphez mellékelt biztonsági tudnivalókat. További biztonsági útmutatásokat a www.dell.com/regulatory_compliance címen található, a szabályozási megfelelést ismertető (angol nyelvű) honlapon találhat.

FIGYELEM: Elektromos áramütés vagy a mozgó ventilátorlapátok által okozott sérülések elkerülése végett mindig húzza ki a számítógépet, mielőtt kinyitná a fedelét.

VIGYÁZAT: Győződjön meg arról, hogy elégséges hely áll rendelkezésre az asztalon az eltávolított oldallapnak (legalább 30 cm).

1. Kövesse a következő fejezetben olvasható utasításokat: [Előkészületek](#).
2. Fektesse a számítógépet az oldalára, a fedelével felfelé.
3. Nyissa ki a zárat ha van.
4. Laposélú csavarhúzó segítségével vegye ki a fedőlapot rögzítő két csavart.



1	a számítógép oldallapja	2	a számítógép eleje
3	csavarok (2 db)	4	fedőlap fogantyú

5. Húzza a fedőlap fogantyút a számítógép hátsó része felé, és emelje fel a számítógép fedőlapját a számítógépről.
6. Tegye félre a számítógép fedelét biztonságos helyre.
7. A fedőlap visszahelyezéséhez végezze el az eltávolítási műveleteket fordított sorrendben.

A processzor visszahelyezése

Dell Studio XPS™ 435MT Szervizelési kézikönyv

FIGYELEM: A számítógép belsejében végzett munka előtt olvassa el figyelmesen a számítógéphez mellékelt biztonsági tudnivalókat. További biztonsági útmutatásokat a www.dell.com/regulatory_compliance címen található, a szabályozási megfelelést ismertető (angol nyelvű) honlapon találhat.

VIGYÁZAT: Az alábbi műveleteket csak akkor végezze el, ha jártas a hardvereszközök ki- és beszerelésében! A műveletek hibás végrehajtása kárt okozhat az alaplapon. Műszaki szervizről lásd az *Telepítési útmutatót*.

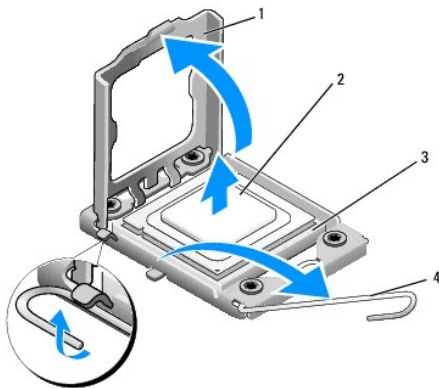
1. Kövesse a következő fejezetben olvasható utasításokat: [Előkészületek](#).
2. Távolítsa el a számítógép oldallappját (lásd: [A számítógép oldallappjának visszaszerelése](#)).

FIGYELEM: Annak ellenére, hogy műanyag burkolattal van ellátva, a processzorventilátor és hőnyelő egység nagyon forróvá válhat normál működés közben. Mielőtt megfogja, kellő ideig hagyja hűlni.

3. Csatlakoztassa le a tápkábelt a processzor áramcsatlakozójáról (PWR2) és a fő tápcsatlakozóról (PWR1) az alaplapon (lásd: [Alaplapi alkatrészek](#)).
4. Távolítsa el a processzorventilátor és a hűtőborda együttesét a számítógépből (lásd: [A processzorventilátor és a hűtőbordák együttesének cseréje](#)).

MEGJEGYZÉS: Amennyiben az új processzorhoz nincs szüksége új hőnyelő egységre, a processzor beszerelésekor használja fel az eredeti hőnyelőt.

5. Nyomja le és kifelé a kioldókart, hogy kiszabaduljon a rögzítőfűl alól.
6. Nyissa fel a processzor burkolatát.



1 a processzor burkolata	2 processzor
3 foglalat	4 kioldókar

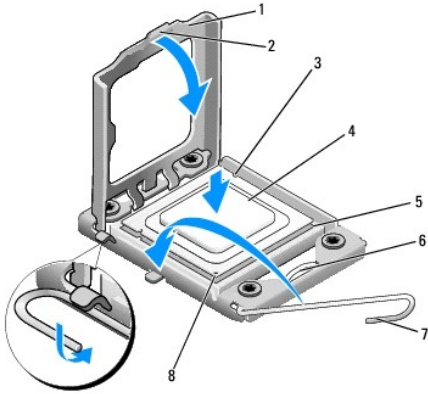
7. A foglaltból való kivételhez emelje fel a processzort és tegye félre biztos és biztonságos helyre.

Hagyja a foglalat kioldókarját nyitott állapotban az új processzor behelyezéséhez.

VIGYÁZAT: A processzor eltávolítása vagy beszerelése során ne érintse meg a foglalatban lévő tűket, és ne engedje hogy bármilyen tárgy essen a foglalat tüire.

VIGYÁZAT: Földelje saját testét a számítógép hátuljának egy festetlen fémfelületét megérintve.

8. Csomagolja ki az új processzort, vigyázva, hogy ne érintse meg a processzor alját.



1	a processzor burkolata	2	fül
3	állítóhorony (2)	4	processzor
5	foglalat	6	középső fedélretesz
7	kioldókar	8	1-es tű jele a processzoron

9. Ügyeljen arra, hogy a foglalat kioldókarja teljesen nyitott állapotban legyen.

⚠ **VIGYÁZAT:** Ügyeljen arra, hogy a processzort pontosan illessze be a foglalatba, nehogy a számítógép bekapcsolásakor végleges károsodás érje a processzort vagy a számítógépet.

⚠ **VIGYÁZAT:** A foglalat érintkezői igen érzékenyek. Sérülésük elkerülése érdekében pontosan illessze a processzort a foglalatra, és túlzott erő kifejtése nélkül nyomja rá. Ügyeljen arra, hogy ne érintse meg és ne hajlítsa meg az alaplapon lévő érintkezőtüket.

10. Igazítsa össze az első és hátulsó állítóhornyot a processzoron és a foglalatban.

11. Illessze a processzor megjelölt sarkát a foglalat megjelölt sarkához.

⚠ **VIGYÁZAT:** Sérülésük elkerülése érdekében pontosan illessze a processzort a foglalatba, és túlzott erő kifejtése nélkül nyomja rá.

12. Óvatosan illessze a processzort a foglalatba, és győződjön meg arról, hogy a processzor helyesen van behelyezve.

13. Miután a processzor pontosan a helyére került, zárja le a processzor burkolatát.

📌 **MEGJEGYZÉS:** Győződjön meg arról, hogy a processzor fedelén lévő fül a foglalat középső fedelének retesze alatt van.

14. Fordítsa vissza a foglalat kioldókarját, és pattintsa a helyére a processzor rögzítéséhez.

15. Takarítsa le a hővezető pasztát a hűtőborda aljáról.

⚠ **VIGYÁZAT:** Kizárólag friss hővezető pasztát használjon. A hővezető paszta rendkívül fontos eleme a processzor optimális működését garantáló hűtési folyamatnak.

16. Kenje be a processzor tetejét a hővezető pasztával.

17. Helyezze vissza a processzorventilátort és a hűtőegységet (lásd: [A processzorventilátor és a hűtőbordák egvárttesének cseréje](#)).

⚠ **VIGYÁZAT:** Győződjön meg róla, hogy a processzorventilátor és a hűtőborda helyesen rögzített.

18. Csatlakoztassa a tápkábelt a processzor áramcsatlakozójához (PWR2) és a fő tápcsatlakozóhoz (PWR1) az alaplapon (lásd: [Alaplapi alkatrészek](#)).

19. Tegye vissza a számítógép fedelét (lásd: [A számítógép oldallapjának visszaszerelése](#)).

20. Csatlakoztassa a számítógépet és a berendezéseket az elektromos hálózathoz, majd kapcsolja be azokat.

[Vissza a Tartalomjegyzék oldalra](#)

[Vissza a Tartalomjegyzék oldalra](#)

Meghajtók beszerelése

Dell Studio XPS™ 435MT Szervizelési kézikönyv

- [Merevlemez behelyezése](#)
- [Optikai meghajtó beszerelése](#)
- [A FlexDock cseréje](#)
- [A FlexDock kitörhető fémlemez eltávolítása](#)
- [A FlexDock meghajtó meghajtóelőlapp visszahelyezése](#)
- [A meghajtóelőlapp visszaszerelése](#)

FIGYELEM: A számítógép belsejében végzett munka előtt olvassa el figyelmesen a számítógéphez mellékelt biztonsági tudnivalókat. További biztonsági útmutatásokat a www.dell.com/regulatory_compliance címen található, a szabályozási megfelelőséget ismertető (angol nyelvű) honlapon találhat.

MEGJEGYZÉS: A rendszer nem támogat IDE-meghajtókat.

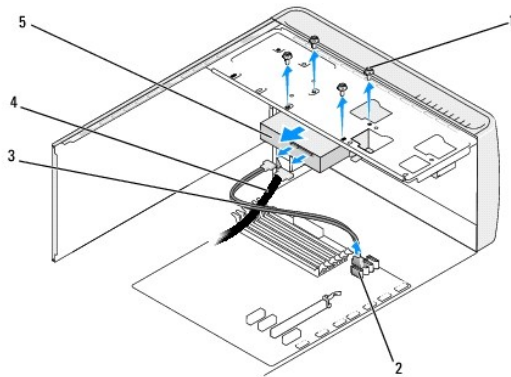
MEGJEGYZÉS: A 3,5 hüvelykes FlexDock nem felcserélhető a merevlemez-meghajtó keretével.

Merevlemez behelyezése

VIGYÁZAT: Ha adatokat tartalmazó merevlemez cserél, az eljárás megkezdése előtt készítsen biztonsági másolatot a fájlokról.

1. Kövesse a következő fejezetben olvasható utasításokat: [Előkészületek](#).
2. Távolítsa el a számítógép oldallapját (lásd: [A számítógép oldallapjának visszaszerelése](#)).
3. Csatolja le a táp- és adatkábeleket a merevlemezről.

MEGJEGYZÉS: Ha most nem helyez be másik merevlemez, húzza ki az adatkábel másik végét az alaplapról, és tegye félre. Az adatkábelt használhatja később egy merevlemez beszerelésére.



1	csavarok (4 db)	2	alaplapi csatlakozó (bármely szabad SATA0, SATA1, SATA2 vagy SATA3 csatlakozó)
3	adatkábel	4	tápkábel
5	merevlemez		

4. Távolítsa el a négy csavart ami a merevlemez a számítógépházhoz rögzíti.

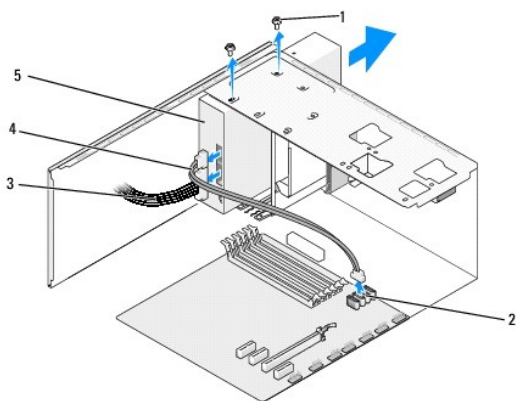
VIGYÁZAT: Vigyázzon, hogy ne karcolja meg a merevlemez áramköri lapját, eltávolítás vagy csere közben.

5. Csúsztassa ki a meghajtót a számítógép hátoldala felé.
6. A merevlemez cseréjekor olvassa el a merevlemez dokumentációját, és ellenőrizze, hogy a számítógépére van konfigurálva.

7. Csúsztassa a merevlemez-meghajtót a keretbe.
8. Igazítsa egymáshoz a merevlemezen és a kereten lévő négy lyukat.
9. Helyezze vissza és szorítsa meg a négy csavart amelyek a merevlemezt a számítógépházhoz rögzítik.
10. Csatlakoztassa a tápkábelt és az adatkábelt a merevlemez-meghajtóhoz.
11. Ellenőrizze, hogy minden kábel és alkatrész megfelelően csatlakozik-e.
12. Tegye vissza a számítógép fedelét (lásd: [A számítógép oldallapjának visszaszerelése](#)).
13. Csatlakoztassa a számítógépet és a berendezéseket az elektromos hálózathoz, majd kapcsolja be azokat.

Optikai meghajtó beszerelése

1. Kövesse a következő fejezetben olvasható utasításokat: [Előkészületek](#).
2. Távolítsa el a számítógép oldallapját (lásd: [A számítógép oldallapjának visszaszerelése](#)).
3. Távolítsa el az előlapot (lásd: [Az előlap visszahelyezése](#)).



1 csavarok (2 db)	2 alaplapi csatlakozó (bármely szabad SATA0, SATA1, SATA2 vagy SATA3 csatlakozó)
3 tápkábel	4 adatkábel
5 optikai meghajtó	

4. Csatolja le az optikai meghajtó hátoldaláról a táp- és adatkábelt.

MEGJEGYZÉS: Ha a számítógépből az egyetlen optikai meghajtót szereli ki, és helyére nem szerel be másikat, húzza ki az adatkábelt az alaplapból is, és tegye el.

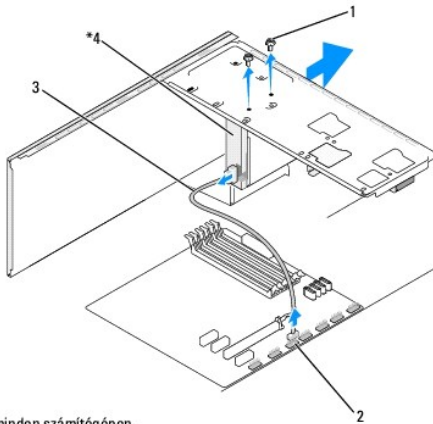
5. Távolítsa el az optikai meghajtót a számítógépházhoz rögzítő két csavart.
6. Nyomja meg és csúsztassa ki az optikai meghajtót a számítógép elülső részén.
7. Ha nem cseréli ki a meghajtót:
 - a. Helyezze vissza a meghajtóelőlapot (lásd: [A meghajtóelőlap visszaszerelése](#)).
 - b. Lépje a [Lépés 12.](#)
8. Ha visszahelyezi az optikai meghajtót vagy újat helyez be, csúsztassa a helyére a meghajtót.
9. Igazítsa egymáshoz az optikai meghajtón található vállas csavart és az optikai meghajtó helyén található nyílásokat.

10. Helyezze vissza és szorítsa meg a két csavart, amelyek az optikai meghajtót a számítógépházhoz rögzítik.
11. Csatlakoztassa a tápkábelt és az adatkábelt az optikai meghajtóhoz.
12. Helyezze vissza az előlapi panelt (lásd: [Az előlap visszahelyezése](#)).
13. Tegye vissza a számítógép fedelét (lásd: [A számítógép oldallapjának visszaszerelése](#)).
14. Csatlakoztassa a számítógépet és a berendezéseket az elektromos hálózathoz, majd kapcsolja be őket.

MEGJEGYZÉS: Amennyiben új meghajtót telepített, tanulmányozza a dokumentációt amit vele szállítottak, hogy a működéshez szükséges-e szoftver telepítése.

A FlexDock cseréje

1. Kövesse a következő fejezetben olvasható utasításokat: [Előkészületek](#).
2. Távolítsa el a számítógép oldallapját (lásd: [A számítógép oldallapjának visszaszerelése](#)).
3. Távolítsa el az előlapot (lásd: [Az előlap visszahelyezése](#)).



*Nem minden számítógépen.

1	egyedi csavarok (2)	2	FlexDock USB csatlakozó (F_USB4)
3	FlexDock USB kábel	4	FlexDock

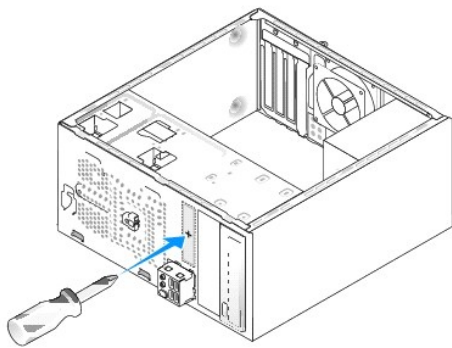
4. Csatolja le a FlexDock USB kábelt a FlexDock hátoldaláról és az alaplapon található FlexDock USB-csatlakozóról (F_USB4) (lásd: [Alaplapi alkatrészek](#)).
5. Távolítsa el a FlexDock két rögzítőcsavarját.
6. Csúsztassa ki a FlexDock meghajtót a számítógépből az előlapon keresztül.
7. Ha nem cseréli a FlexDock-ot, helyezze vissza a meghajtóelőlapot (lásd: [A meghajtóelőlap visszaszerelése](#)), és folytassa a [Lépés 13](#) lépéssel.
8. Ha új FlexDock-ot szerel be:
 - a. Távolítsa el a meghajtóelőlapot ha van (lásd: [A meghajtóelőlap visszaszerelése](#)).
 - b. Távolítsa el a FlexDock letörhető fémlapját, ha van (lásd: [A FlexDock kitorhető fémlemez eltávolítása](#)).
 - c. Vegye ki az új FlexDock kártyát a csomagolásából.
9. Óvatosan csúsztassa a FlexDockot a helyére a FlexDock nyílásba.
10. Igazítsa a FlexDock eszköz csavarhelyeit a FlexDock csavarhelyeinek nyílásához.
11. Helyezze vissza a két csavart ami a FlexDock eszközt rögzíti.

MEGJEGYZÉS: A FlexDock kábel csatlakoztatása előtt ellenőrizze, hogy a FlexDock be legyen helyezve.

12. Csatlakoztassa a FlexDock USB kábelt a FlexDock hátdoldalához és az alaplapon található FlexDock USB-csatlakozóhoz (F_USB4) (lásd: [Alaplap alkatrészek](#)).
13. Helyezze vissza az előlapi panelt (lásd: [Az előlap visszahelyezése](#)).
14. Zárja vissza a számítógép fedelét (lásd: [A számítógép oldallapijának visszaszerelése](#)).
15. Csatlakoztassa a számítógépet és a berendezéseket az elektromos hálózathoz, majd kapcsolja be azokat.

A FlexDock kitörhető fémlemez eltávolítása

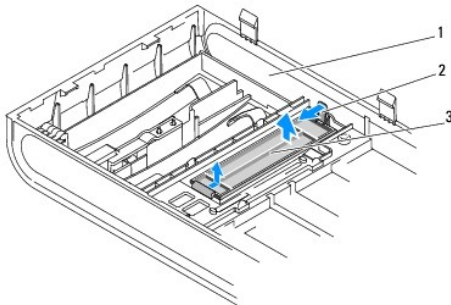
Igazítsa egy csillagsavarhúzó hegyét a kitörhető fémlemez nyílásába és fordítsa kifelé a csavarhúzót amíg kitörik a fémlemez, majd távolítsa el ezt.



A FlexDock meghajtó meghajtóelőlap visszahelyezése

VIGYÁZAT: Az FCC szabályoknak megfelelően ajánlott, hogy a meghajtóelőlapot mindig helyezze vissza, ha a FlexDock-ot kiveszi a számítógépből.

1. Távolítsa el az előlapot (lásd: [Az előlapi I/O panel cseréje](#)).
2. Óvatosan nyomja befele a meghajtóelőlap karját, hogy kinyissa a zárat.
3. Húzza el a FlexDock meghajtóbetétet az előlaptól.
4. A FlexDock meghajtóbetét visszahelyezéséhez állítsa a helyére a FlexDock meghajtóbetétet.
5. Húzza a betétkart az előlap felé, amíg a helyére nem kattann.

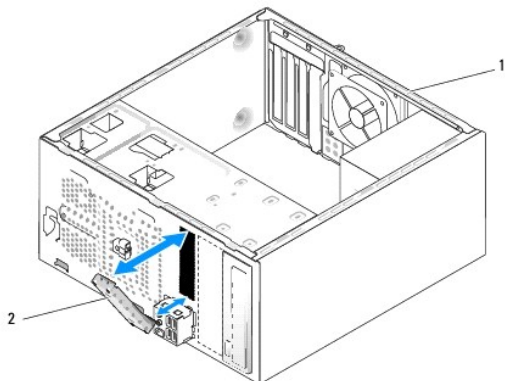


1	előlap	2	kar
3	FlexDock meghajtóbetét		

A meghajtóelőlap visszaszerelése

Igazítsa a meghajtópanel betétet a FlexDock vagy egy optikai meghajtó üres nyílásaihoz, és nyomja meg a meghajtóbetétet, míg a helyére nem kattann.

⚠ VIGYÁZAT: Az FCC szabályoknak megfelelően ajánlott, hogy a meghajtóelőlapot mindig helyezze vissza, ha a FlexDock vagy optikai meghajtót kiveszi a számítógépből.



1	A számítógép előlnézete	2	meghajtóelőlap-betét (opcionális)
---	-------------------------	---	-----------------------------------

[Vissza a Tartalomjegyzék oldalra](#)

[Vissza a Tartalomjegyzék oldalra](#)

Ventilátorok felszerelése

Dell Studio XPS™ 435MT Szervizelési kézikönyv

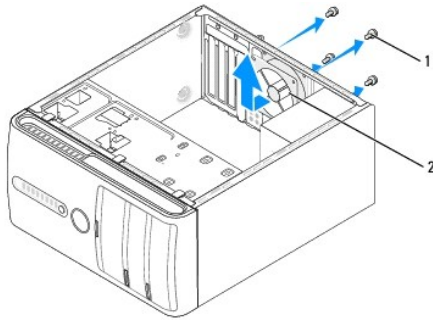
- [A házventilátor visszahelyezése](#)
- [A processzorventilátor és a hűtőbordák együttesének cseréje](#)

FIGYELEM: A számítógép belsejében végzett munka előtt olvassa el figyelmesen a számítógéphez mellékelte biztonsági tudnivalókat. További biztonsági útmutatásokat a www.dell.com/regulatory_compliance címen található, a szabályozási megfelelést ismertető (angol nyelvű) honlapon találhat.

A házventilátor cseréje

VIGYÁZAT: Ne érintse meg a ventilátor lapátjait a házventilátort kiserelése során. Ez károsíthatja a ventilátort.

1. Kövesse a következő fejezetben olvasható utasításokat: [Előkészületek](#).
2. Távolítsa el a számítógép oldallapját (lásd: [A számítógép oldallapjának visszaszerelése](#)).
3. Csatolja le a házventilátor kábelét az alaplapi ventilátor-csatlakozóról (AUX_FAN1).
4. Távolítsa el a házventilátort rögzítő négy csavart.
5. Emelje ki a házventillátort a számítógépből



1 csavarok (4 db)	2 házventilátor
-------------------	-----------------

6. A házventilátor cseréjéhez csúsztassa helyre a számítógép hátulja felé.
7. Helyezze vissza a négy csavart hogy rögzítse a házventilátort.
8. Csatolja le a házventilátor kábelét az alaplapi ventilátor- csatlakozóról (AUX_FAN1).
9. Tegye vissza a számítógép fedelét (lásd: [A számítógép oldallapjának visszaszerelése](#)).

A processzorventilátor és a hűtőbordák együttesének cseréje

FIGYELEM: Annak ellenére, hogy műanyag burkolattal van ellátva, a processzorventilátor és hűtőboroda nagyon forróvá válhat normál működés közben. Mielőtt megfogja, kellő ideig hagyja hűlni.

VIGYÁZAT: A processzorventilátor és a hűtőboroda egy egységet képez. Ne próbálja a ventilátort külön eltávolítani.

1. Kövesse a következő fejezetben olvasható utasításokat: [Előkészületek](#).
2. Távolítsa el a számítógép oldallapját (lásd: [A számítógép oldallapjának visszaszerelése](#)).

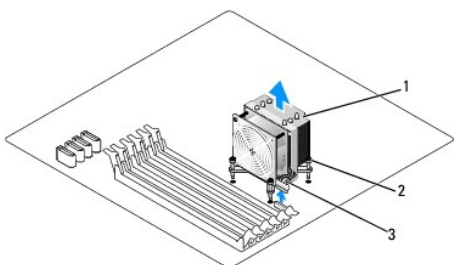
3. Húzza ki a ventilátorkábelt az alaplap FAN_CPU csatlakozójából (lásd: [Alaplapi alkatrészek](#)).
4. Gondosan húzza félre a kábeleket amik a processzorventilátor és hűtőbordák fölött vannak.

⚠ VIGYÁZAT: Ahhoz, hogy a legjobb hűtést biztosítsa a processzornak, ne érintse meg a hőátadó felületet a processzor hűtőjén. A bőrön levő olajok csökkenthetik a hőátadó képességet.

5. Lazítsa meg a processzorventilátort és a hűtőbordákat rögzítő négy rögzítőcsavart.

⚠ VIGYÁZAT: Amikor a processzorventilátor és hűtőborda egység burkolatát eltávolítja, a burkolatot fordítva vagy az oldalára fektetve tegye le, nehogy a hűtőborda hőelvezető felülete megsérüljön.

6. Emelje ki a számítógépből a processzorventilátor és hűtőborda egységet, és tegye félre.



1	processzorventilátor és hűtőbordák	2	rögzítőcsavarok (4)
3	processzorventilátor és hűtőborda kábel		

🔍 MEGJEGYZÉS: A processzorventilátor és a hűtőbordák az Ön számítógépében lehet hogy nem pont úgy néznek ki, mint a fenti rajzon.

7. A processzorventilátor és a hűtőbordák cseréjéhez tisztítsa meg a hűtőbordák felső részét a hővezető pasztától.

⚠ VIGYÁZAT: Kizárólag friss hővezető pasztát használjon. A hővezető paszta rendkívül fontos eleme a processzor optimális működését garantáló hőátadási folyamatnak.

8. Vonja be a processzor tetejét új hővezető pasztával.
9. Állítsa egy vonalba a hűtőbordán található négy rögzítőcsavart az alaplapon található lyukakkal.
10. Szorítsa meg a processzorventilátort és a hűtőbordákat rögzítő négy rögzítőcsavart.

🔍 MEGJEGYZÉS: Győződjön meg róla, hogy a processzorventilátor és a hűtőborda helyesen rögzített.

11. Csatlakoztassa a processzorventilátor és a hűtőborda együttesének kábelét az alaplapi CPU_FAN?csatlakozóhoz (lásd: [Alaplapi alkatrészek](#)).
12. Tegye vissza a számítógép fedelét (lásd: [A számítógép oldallapjának visszaszerelése](#)).
13. Csatlakoztassa a számítógépet és a berendezéseket az elektromos hálózathoz, majd kapcsolja be azokat.

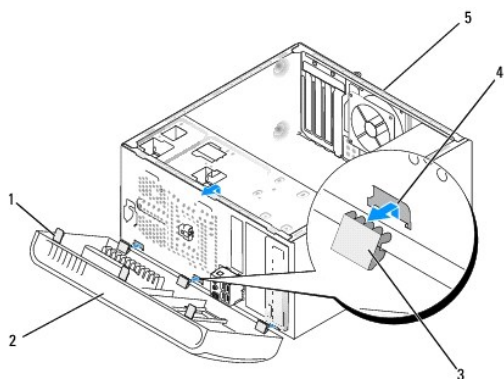
[Vissza a Tartalomjegyzék oldalra](#)

Az előlap visszahelyezése

Dell Studio XPS™ 435MT Szervizelési kézikönyv

⚠ FIGYELEM: A számítógép belsejében végzett munka előtt olvassa el figyelmesen a számítógéphez mellékelt biztonsági tudnivalókat. További biztonsági útmutatásokat a www.dell.com/regulatory_compliance címen található, a szabályozási megfelelést ismertető (angol nyelvű) honlapon találhat.

1. Kövesse a következő fejezetben olvasható utasításokat: [Előkészületek](#).
2. Távolítsa el a számítógép oldallapját (lásd: [A számítógép oldallapjának visszaszerelése](#)).



1	előlaptartók (3)	2	előlap
3	előlap kapcsok (3)	4	kapocs behelyezés
5	A számítógép előlnézete		

3. Fogja meg és emelje fel egyenként az előlap tartóit, hogy kiszabadítsa a számítógép elejéből.
4. Fordítsa és húzza el az előlapot a számítógép elejétől, hogy az előlap kapcsait kiszabadítsa.
5. Az előlap visszaszereléséhez igazítsa egy vonalba és helyezze be a kapcsokat a helyükre.
6. Fordítsa az előlapot a számítógép felé, amíg az bekattan a számítógép elejébe.
7. Tegye vissza a számítógép fedelét (lásd: [A számítógép oldallapjának visszaszerelése](#)).

[Vissza a Tartalomjegyzék oldalra](#)

[Vissza a Tartalomjegyzék oldalra](#)

Az előlapi I/O panel cseréje

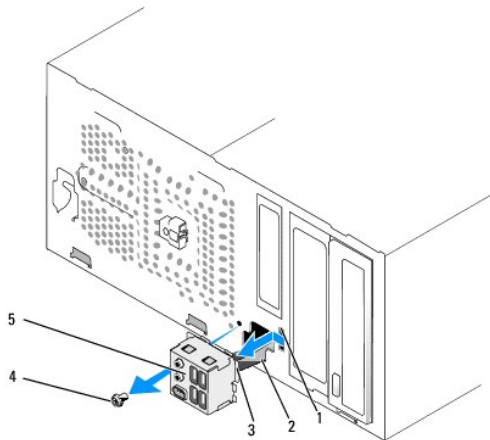
Dell Studio XPS™ 435MT Szervizelési kézikönyv

⚠ FIGYELEM: A számítógép belsejében végzett munka előtt olvassa el figyelmesen a számítógéphez mellékelt biztonsági tudnivalókat. További biztonsági útmutatásokat a www.dell.com/regulatory_compliance címen található, a szabályozási megfelelést ismertető (angol nyelvű) honlapon találhat.

1. Kövesse a következő fejezetben olvasható utasításokat: [Előkészületek](#).
2. Távolítsa el a számítógép oldallapját (lásd: [A számítógép oldallapjának visszaszerelése](#)).
3. Távolítsa el az előlapot (lásd: [Az előlap visszahelyezése](#)).
4. Amennyiben szükséges, távolítsa el a bővítőkártyákat (lásd: [PCI Express kártya behelyezése](#)).

⚠ VIGYÁZAT: Figyelmesen jegyezze fel minden kábel vezetési útvonalát, hogy biztosan helyesen tegye vissza azokat. Egy helytelenül vezetett vagy vissza nem kötött kábel számítógép-problémákhoz vezethet.

5. Húzza le az I/O panelhez csatlakozó kábeleket az alaplapról.
6. Távolítsa el a csavart ami az I/O panelt a számítógépházhoz rögzíti.
7. Óvatosan távolítsa el a meglévő I/O panelt a számítógépből.



1	I/O panel kapcsolás	2	kábelek
3	I/O panel kapocs	4	csavar
5	I/O panel		

8. Az új I/O panel cseréjéhez igazítsa be és csúsztassa be az I/O panelt kapcsát a kapcsolásba.
9. Helyezze vissza a csavart, ami az I/O panelt a számítógépházhoz rögzíti.
10. Csatlakoztassa a kábeleket az alaplaphoz.
11. Amennyiben szükséges, helyezze vissza a bővítőkártyákat (lásd: [PCI Express kártya behelyezése](#)).
12. Helyezze vissza az előlapot (lásd: [Az előlap visszahelyezése](#)).
13. Tegye vissza a számítógép fedelét (lásd: [A számítógép oldallapjának visszaszerelése](#)).
14. Csatlakoztassa a számítógépet és a berendezéseket az elektromos hálózathoz, majd kapcsolja be azokat.

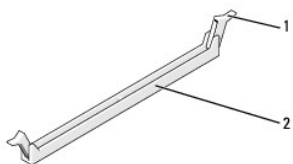
[Vissza a Tartalomjegyzék oldalra](#)

Memóriamodulok cseréje

Dell Studio XPS™ 435MT Szervizelési kézikönyv

FIGYELEM: A számítógép belsejében végzett munka előtt olvassa el figyelmesen a számítógéphez mellékelt biztonsági tudnivalókat. További biztonsági útmutatásokat a www.dell.com/regulatory_compliance címen található, a szabályozási megfelelést ismertető (angol nyelvű) honlapon találhat.

1. Kövesse a következő fejezetben olvasható utasításokat: [Előkészületek](#).
2. Távolítsa el a számítógép oldallapját (lásd: [A számítógép oldallapjának visszaszerelése](#)).
3. Keresse meg a memóriamodulokat az alaplapon (lásd: [Alaplapi alkatrészek](#)).
4. Oldja ki a memóriamodul foglalatának két végén található rögzítőkapcsokat.



1	rögzítőkapocs	2	memóriamodul foglalata
---	---------------	---	------------------------

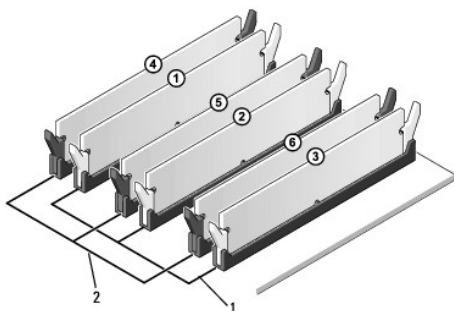
5. Fogja meg a modult, és húzza felfele.
Ha a modult nehéz eltávolítani, előre-hátra mozgatva lazítsa meg.

VIGYÁZAT: Ne használjon ECC memóriamodulokat!

VIGYÁZAT: Ha a memóriabővítés során eltávolítja az eredeti memóriamodulokat a számítógépből, tartsa azokat az új moduloktól elkülönítve még akkor is, ha az új modulokat is a Dell™ cégtől vásárolta. Ha lehetséges, ne párosítson eredeti memóriamodult új memóriamodullal. Ellenkező esetben előfordulhat, hogy a számítógép nem indul el megfelelően. Az ajánlott memóriakonfigurációk a következők:
Memóriapár az 1-es, 2-es és 3-as DIMM foglalatban,
vagy
Memóriapár az 1-es, 2-es és 3-as DIMM foglalatban, és további párosított memóriamodulok a 4-es, 5-ös és 6-os DIMM foglalatban.

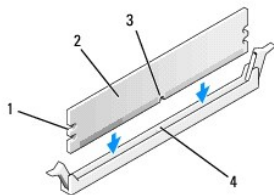
MEGJEGYZÉS: Ha vegyes, PC3-8500 (DDR3 1066 MHz) és PC3-10600 (DDR3 1333 MHz) memóriapárokat szerel be, a modulok a behelyezett leglassúbb modul sebességén fognak működni.

6. Először helyezzen be egyetlen memóriamodult a processzorhoz legközelebb lévő 1. DIMM-foglalatba, a processzorhoz második legközelebbi foglalatba, és csak ezután folytassa a többi modullal.



1	Memóriapárok a DIMM_1, DIMM_2 és DIMM_3 foglalatokban	2	Memóriapárok a DIMM_4, DIMM_5 és DIMM_6 foglalatokban
---	---	---	---

7. Igazítsa a modul alján levő bevágást a memóriamodul csatlakozóján levő fülhöz.

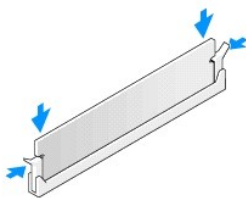


1	bemetszések (2)	2	memóriamodul
3	bemetszés	4	fül a memóriamodul csatlakozóján

△ VIGYÁZAT: A memóriamodult sérülésének elkerülése érdekében egyenesen lefelé nyomja, a két végénél egyforma erőt kifejtve.

8. Addig nyomja a modult a foglalatba, amíg a helyére nem pattan.

Ha a modult megfelelően helyezte be, a rögzítőkapcsok a modul két végén található bemetszésekbe illeszkednek.



9. Tegye vissza a számítógép fedelét (lásd: [A számítógép oldallapjának visszaszerelése](#)).
10. Csatlakoztassa a számítógépet és a berendezéseket az elektromos hálózathoz, majd kapcsolja be azokat.
11. Amikor a képernyőn megjelenik a memóriaméret megváltozásáról tájékoztató üzenet, nyomja meg az <F1> billentyűt.
12. Jelentkezzen be a számítógépre.
13. A Microsoft® Windows® asztalon kattintson az egér jobb gombjával a **Sajátgép** ikonra, és válassza a **Tulajdonságok** menüpontot.
14. Kattintson az **Általános** lapra.
15. A memóriaméretnél (RAM) ellenőrizheti, hogy a modulok beszerelése sikeres volt-e.

[Vissza a Tartalomjegyzék oldalra](#)

A tápegység beszerelése

Dell Studio XPS™ 435MT Szervizelési kézikönyv

- FIGYELEM:** A számítógép belsejében végzett munka előtt olvassa el figyelmesen a számítógéphez mellékelt biztonsági tudnivalókat. További biztonsági útmutatásokat a www.dell.com/regulatory_compliance címen található, a szabályozási megfelelést ismertető (angol nyelvű) honlapon találhat.
- FIGYELEM:** Elektromos áramütés vagy a mozgó ventilátorlapátok által okozott sérülések elkerülése végett mindig húzza ki a számítógépet, mielőtt kinyitná a fedelét.
- VIGYÁZAT:** Az alábbi műveleteket csak akkor végezze el, ha jártas a hardvereszközök ki- és beszerelésében! A műveletek hibás végrehajtása kárt okozhat a számítógépben. Műszaki útmutatásért lásd az *Üzembehelyezési útmutatót*.

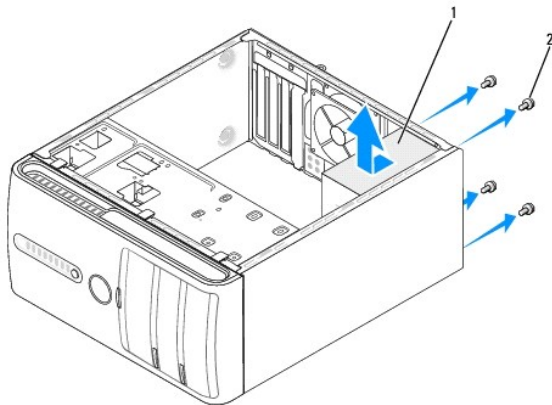
1. Kövesse a következő fejezetben olvasható utasításokat: [Előkészületek](#).
2. Távolítsa el a számítógép oldallapját (lásd: [A számítógép oldallapjának visszaszerelése](#)).

VIGYÁZAT: Jegyezze meg minden tápcsatlakozó helyét és jelzését, mielőtt leválasztja a tápkábeleket.

3. Kövesse az egyenáramú tápkábeleket, amelyek a tápegységből kiágaznak, és válassza le mindegyiket.

MEGJEGYZÉS: Az alaplapról és a meghajtókról való eltávolítás közben jegyezze meg, miként futnak az egyenáramú kábelek a számítógépház füléi alatt. Amikor visszahelyezi ezeket a kábeleket, megfelelő módon kell elvezetnie, hogy megelőzze a becsípődésüket.

4. Távolítsa el a négy csavart, amely a tápegységet a számítógépházhoz rögzíti.



1	tápegység	2	csavarok (4 db)
---	-----------	---	-----------------


5. Csúsztassa a tápegységet a számítógép eleje felé és emelje ki.
6. Csúsztassa be a számítógép hátulja felé a cseretápegységet.

FIGYELEM: A csavarok vissza nem tétele vagy a nem megfelelően meghúzott csavarok áramütést okozhatnak, mivel ezek a csavarok a rendszer földelésének kulcsfontosságú részei.

7. Hajtsa be a négy csavart, amely a tápegységet a számítógépházhoz rögzíti.

VIGYÁZAT: Vezesse az egyenáramú kábeleket a számítógépház füléi alatt. A sérülések elkerülése érdekében ügyeljen a kábelek megfelelő elvezetésére.

8. Csatlakoztassa az egyenáramú kábeleket az alaplaphoz és a meghajtókhoz.

 **MEGJEGYZÉS:** Ellenőrizzen újra minden csatlakozást, győződjön meg arról, hogy biztosan csatlakoznak.

9. Tegye vissza a számítógép fedelét (lásd: [A számítógép oldallapjának visszaszerelése](#)).
10. Csatlakoztassa a számítógépet és a berendezéseket az elektromos hálózathoz, majd kapcsolja be azokat.

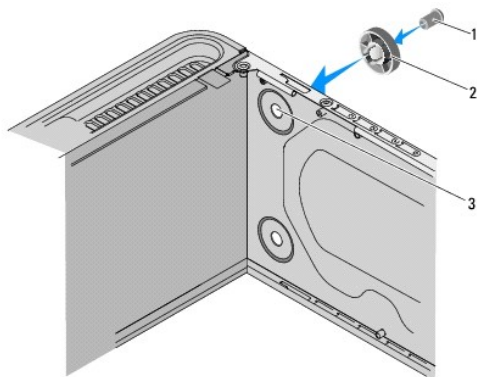
[Vissza a Tartalomjegyzék oldalra](#)

A gumiláb cseréje

Dell Studio XPS™ 435MT Szervizelési kézikönyv

- ⚠ FIGYELEM:** A számítógép belsejében végzett munka előtt olvassa el figyelmesen a számítógéphez mellékelt biztonsági tudnivalókat. További biztonsági útmutatásokat a www.dell.com/regulatory_compliance címen található, a szabályozási megfelelést ismertető (angol nyelvű) honlapon találhat.
- ⚠ FIGYELEM:** Elektromos áramütés vagy a mozgó ventilátorlapátok által okozott sérülések elkerülése végett mindig húzza ki a számítógépet, mielőtt kinyitná a fedelét.

1. Kövesse a következő fejezetben olvasható utasításokat: [Előkészületek](#).
2. Fektesse az oldalára a számítógépet.
3. Húzza ki a gumilábat amíg kiszabadul a helyéről.
4. A gumiláb cseréjéhez igazítsa hozzá és illessze be a gumilábat a számítógép alján található gumiláb-nyílásba.
5. A gumiláb tűjét nyomja be a gumiládba hogy rögzítse ezt a házhoz.



1	gumitalpfedő	2	gumitalp
3	gumitalp nyílás		

[Vissza a Tartalomjegyzék oldalra](#)

Az alaplap visszahelyezése

Dell Studio XPS™ 435MT Szervizelési kézikönyv

FIGYELEM: A számítógép belsejében végzett munka előtt olvassa el figyelmesen a számítógéphez mellékelt biztonsági tudnivalókat. További biztonsági útmutatásokat a www.dell.com/regulatory_compliance címen található, a szabályozási megfelelést ismertető (angol nyelvű) honlapon találhat.

VIGYÁZAT: Az alábbi műveleteket csak akkor végezze el, ha jártas a hardvereszközök ki- és beszerelésében! A műveletek hibás végrehajtása kárt okozhat az alaplappban. Műszaki útmutatásért lásd az Üzembehelyezési útmutatót.

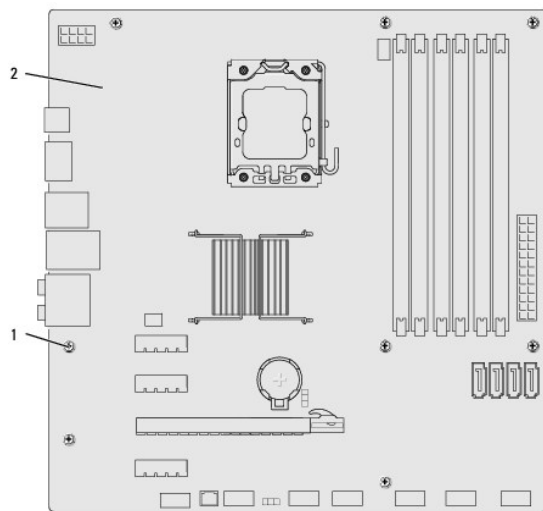
1. Kövesse a következő fejezetben olvasható utasításokat: [Előkészületek](#).
2. Távolítsa el a számítógép oldallappját (lásd: [A számítógép oldallappjának visszaszerelése](#)).
3. Távolítson el minden bővítőkártyát az alaplapról (lásd [PCI Express kártya behelyezése](#)).

FIGYELEM: Annak ellenére, hogy műanyag burkolattal van ellátva, a processzorventillátor és hőnyelő egység nagyon forróvá válhat normál működés közben. Mielőtt megfogja, kellő ideig hagyja hűlni.

4. Távolítsa el a processzort (lásd: [A processzor visszahelyezése](#)).
5. Távolítsa el a memóriamodulokat (lásd: [Memóriamodulok cseréje](#)) és jegyezze fel melyik memóriamodult melyik memóriafoglaltból vette ki, hogy a memóriamodulokat ugyanoda helyezze vissza, miután visszatesszi az alaplapot.

VIGYÁZAT: Figyelmesen jegyezze fel minden kábel vezetési útvonalát, hogy biztosan helyesen tegye vissza azokat. Egy helytelenül vezetett vagy vissza nem kötött kábel számítógép-problémákhoz vezethet.

6. Húzzon ki minden kábelt az alaplaptól.
7. Helyezze vissza a nyolc csavart, amely az alaplapot a számítógépházhoz rögzíti.




1 csavarok (8)	2 alaplapp
----------------	------------


8. Emelje fel és vegye ki az alaplapot.

VIGYÁZAT: Alaplaccsere esetén szemrevételezéssel hasonlítsa össze az új alaplapot a jelenlegivel, és győződjön meg arról, hogy a beszerelésre váró alkatrész megfelelő-e.


MEGJEGYZÉS: A csereként használt rendszerkártyákon található egyes elemek és csatlakozók helyzete eltérhet a jelenlegi rendszerkártyán található csatlakozókétól.

 **MEGJEGYZÉS:** A cserealaplapok áthidalóit a gyárban előre beállítják.

9. Állítsa be az új vagy csere-alaplapot a rajta levő csavarlyukak és a házon levő lyukak vonalba állításával.
10. Helyezze vissza a nyolc csavart, amely az alaplapot a számítógépházhoz rögzíti.
11. Helyezze vissza a kábeleket, amelyeket eltávolított az alaplapról.
12. Szerelje be a memóriamodulokat (lásd: [Memóriamodulok cseréje](#)).
13. Tegye vissza a processzort (lásd: [A processzor visszahelyezése](#)).

 **VIGYÁZAT:** Győződjön meg arról, hogy a hőnyelő egység pontosan a helyére került és rendesen rögzítve van.

14. Helyezzen vissza minden bővítőkártyát az alaplapra (lásd: [PCI Express kártyatelepítése](#)).
15. Tegye vissza a számítógép fedelét (lásd: [A számítógép oldallapjának visszaszerelése](#)).
16. Csatlakoztassa a számítógépet és a berendezéseket az elektromos hálózathoz, majd kapcsolja be azokat.
17. Szükség esetén frissítse a rendszer BIOS-át.

 **MEGJEGYZÉS:** A BIOS frissítésről információkat lásd: [A BIOS Flash alkalmazása](#).

[Vissza a Tartalomjegyzék oldalra](#)

Rendszerbeállítás

Dell Studio XPS™ 435MT Szervizelési kézikönyv

- [Áttekintés](#)
- [Elfelejtett jelszó törlése](#)
- [A CMOS-beállítások törlése](#)
- [A BIOS Flash alkalmazása](#)

Áttekintés

Használja a rendszerbeállítást:

- 1 Rendszerkonfigurációs adatok módosítása hardver számítógépbe szerelését, cseréjét vagy eltávolítását követően.
- 1 Olyan felhasználó által választható opciókat állíthat be vagy módosíthat, mint például a felhasználói jelszó.
- 1 Az aktuális memóriaméret megállapítása vagy a telepített merevlemez típusának beállítása.

VIGYÁZAT: Ha nem szakértő szintű felhasználó, ne módosítsa az itt található beállításokat. Bizonyos módosítások a számítógép hibás működését idézhetik elő.

MEGJEGYZÉS: A rendszerbeállítás módosítása előtt lehetőleg írja le a rendszerbeállítási képernyőn látható információkat későbbi felhasználás céljából.

Belépés a rendszerbeállításokba

1. Kapcsolja be (vagy indítsa újra) a számítógépet.
2. Mikor a kék DELL™ logó megjelenik, várja meg amíg az F2 jelzés megjelenik, majd nyomja meg azonnal az <F2> billentyűt.

MEGJEGYZÉS: Az F2 jelzés azt jelzi, hogy a billentyűzet inicializálva van. A jelzés nagyon gyorsan megjelenhet, ezért figyelje annak, majd nyomja meg az <F2> billentyűt. Ha az <F2> billentyűt a jelzés megjelenése előtt nyomja le, a gombnyomás hatástalan lesz. Ha túl sokáig vár, és az operációs rendszer emblémája, is megjelenik, akkor várjon tovább, amíg meg nem jelenik a Microsoft® Windows® asztal. Ekkor kapcsolja ki a számítógépet, (lásd: [A számítógép kikapcsolása](#)) és próbálja meg újból végrehajtani a műveletet.

A rendszerbeállítási képernyők

A rendszerbeállítási képernyő a számítógép aktuális vagy megváltoztatható konfigurációs adatait jeleníti meg. A képernyőn megjelenő információk három részre oszthatók: **opciók listája**, **aktív opciók mező** és **a gombok funkciói**.

Menü - a rendszer-beállítási ablak tetején található ablaktábla. Az itt található menün keresztül érhetők el a rendszer-beállítási opciók. Nyomja meg a <<-> és <-> gombokat navigáláshoz. Amint egy Menü opció kiemelésre kerül, a Beállítások listája felsorolja a számítógépre telepített hardverek meghatározási opcióit.	Opciólista - a rendszer-beállítási ablak bal oldalán található ablaktábla. Itt található a számítógép konfigurációját, többek között a hardvereszközöket, az energiagazdálkodást és a biztonságot meghatározó jellemzők. A lista a fel- és a lefelé mutató nyílal görgethető. Egy-egy opció kijelölésekor az opciók ablaktábláján jelennek meg az aktuális és a választható beállítások.	Beállítások mező - A Beállítások listájának jobb oldalán jelenik meg, és információkat tartalmaz a Beállítások listájának minden eleméről. Itt láthatók és módosíthatók a számítógép aktuális beállításai. Az aktuális beállításokat az <Enter> billentyű megnyomásával módosíthatja. Az <ESC> billentyűvel visszatérhet az opciólistához .	Súgó - a rendszer-beállítási ablak jobb oldalán található, és az opciólista kijelölt eleméről nyújt információt.
MEGJEGYZÉS: Az opciók mezőben felsorolt beállítások nem mind módosíthatók.			
Billentyűfunkciók - A Beállítások mező alatt jelennek meg. Az aktív rendszerbeállítási mezőhöz tartozó billentyűket és azok funkcióit tartalmazza.			

Rendszerbeállítási opciók

MEGJEGYZÉS: A számítógéptől és a hozzá tartozó eszközöktől függően előfordulhat, hogy az alábbiakban felsorolt opciók eltérő módon jelennek meg.

System Info (Rendszeradatok)	
BIOS Info (BIOS-adatok)	A BIOS verziószámára és dátumára vonatkozó információkat jeleníti meg.
System (Rendszer)	Megjeleníti a rendszer típusszámát.
Asset Tag (Termékcímke)	A számítógép termékcímkejét jeleníti meg, ha van ilyen
Service Tag (Szervizcímke)	A számítógép szervizcímkejét jeleníti meg.
Processor Type	Megjeleníti a processzor típusát.

Processor Cache L2 (Processzor gyorsítótár L2)	A processzor L2-gyorsítótárának mérete.
Processor Cache L3 (Processzor gyorsítótár L3)	A processzor L3-gyorsítótárának mérete.
Memory Installed (Telepített memória)	Jelzi a telepített memóriát MB-ban.
Memory Available (Rendelkezésre álló memória)	Jelzi a rendelkezésre álló memóriát MB-ban.
Memory Speed (Memória sebessége)	Jelzi a memória sebességét MHz-ben.
Memory Technology	Jelzi a memória technológiát; DDR3.
Standard CMOS Features (Szokásos CMOS-funkciók)	
Sytem Time (Rendszeridő)	Megjeleníti a aktuális időt óó:pp:mm formátumban.
System Date (Rendszer dátum)	Megjeleníti az aktuális dátumot hh:nn:éé formátumban.
SATA0	Megjeleníti a számítógépbe integrált SATA0 meghajtót.
SATA1	Megjeleníti a számítógépbe integrált SATA1 meghajtót.
SATA2	Megjeleníti a számítógépbe integrált SATA2 meghajtót.
SATA3	Megjeleníti a számítógépbe integrált SATA3 meghajtót.
eSATA	Megjeleníti a számítógépbe integrált eSATA meghajtót.
Advanced BIOS Features (Speciális BIOS-funkciók)	
CPU Feature (CPU funkciók)	<ul style="list-style-type: none"> 1 Limit CPUID Value (CPUID határérték): Enabled (Engedélyezve), Disabled (Letiltva). Alapértelmezés szerint: Disabled 1 Intel® Virtualization Tech - Enabled (Engedélyezve) vagy Disabled (Letiltva). (Alapértelmezés szerint engedélyezve) 1 Execute Disable Bit (Letiltó bit végrehajtása) - Enabled (Engedélyezve), Disabled (Letiltva). Alapértelmezés szerint: Enabled 1 Hyper-Threading - Enabled (Engedélyezve), Disabled (Letiltva). Alapértelmezés szerint: engedélyezve 1 Multiple CPU Core (Több CPU-mag) - Összes vagy 1 vagy 2 (Alapértelmezés szerint: összes) 1 Intel SpeedStep™ Tech - Enabled (Engedélyezve) vagy Disabled (Letiltva). (Alapértelmezés szerint engedélyezve)
USB Device Setting (USB-eszközbeállítás)	<ul style="list-style-type: none"> 1 USB Controller - Enabled (Engedélyezve), Disabled (Letiltva). Alapértelmezés szerint: engedélyezve 1 USB Operation Mode (USB Működési mód) - High Speed (Nagy sebesség), Full/Low Speed (Teljes/alacsony sebesség). Alapérték: High Speed
Advanced Chipset Features (Speciális chipkészlet-funkciók)	
SATA Mode (SATA mód)	IDE, RAID. Alapérték: IDE
Onboard Audio Controller (Alaplap audiovezérlő)	Enabled (Engedélyezve) vagy Disabled (Letiltva). Alapérték: Enabled
Onboard LAN Controller (Alaplap LAN-vezérlő)	Enabled (Engedélyezve) vagy Disabled (Letiltva). Alapérték: Enabled
Onboard LAN Boot ROM (Alaplap LAN-indító ROM)	Enabled (Engedélyezve) vagy Disabled (Letiltva). Alapérték: Disabled
1394 Controller (1394 vezérlő)	Enabled (Engedélyezve) vagy Disabled (Letiltva). Alapérték: Enabled
Boot Device Configuration (Rendszerindító eszköz konfigurálása)	
Boot Settings Configuration (Indítási konfiguráció beállítása)	Konfigurálja a beállításokat rendszerindítás közben
Hard Disk Boot Priority (Merevlemez-indítási prioritás)	A merevlemez prioritásának beállítása a rendszerindítási sorrendben. A kijelzett elemek dinamikusan frissülnek az érzékelt merevlemezekről függően.
First Boot Device (Első indító eszköz)	Megjelöli az indítási sorrendet az elérhető eszközökről. Eltávolítható, merevlemez; CD/DVD; letiltva (Alapértelmezés szerint eltávolítható).
Second Boot Device (Második indító eszköz)	Megjelöli az indítási sorrendet az elérhető eszközökről. Eltávolítható, merevlemez; CD/DVD; letiltva (Alapértelmezés szerint CD/DVD).
Third Boot Device (Harmadik indító eszköz)	Megjelöli az indítási sorrendet az elérhető eszközökről. Eltávolítható, merevlemez; CD/DVD; letiltva (Alapértelmezés szerint merevlemez).
Boot Other Device (Egyéb eszköz indítása)	Nem; Igen (Alapértelmezett igen).
Power Management Setup (Energiagazdálkodás beállítása)	
ACPI Suspend Type (ACPI-felfüggesztés típusa)	Megadja az ACPI-felfüggesztés típusát. Az alapérték S3.
Remote Wake Up (Távoli ébresztés)	Ez az opció bekapcsolja a számítógépet, amikor a felhasználó megpróbál hozzáférni hálózaton (LAN) keresztül. Alapértelmezés szerint engedélyezve.


AC Recovery (AC-helyreállítás)	Meghatározza a számítógép viselkedését áramkimaradás utáni helyreálláskor. <ul style="list-style-type: none"> o On (Be) - A számítógép a tápellátási hiba helyreállítását követően bekapcsol. o Off (Ki) - A számítógép kikapcsolt állapotban marad. Ez az alapértelmezett állapot. o Last (Utolsó) - A számítógép visszatér a tápellátási hibát megelőző állapotba.
Auto Power On (Automatikus bekapcsolás)	Riasztás beállítása ahhoz, hogy a számítógép automatikusan bekapcsoljon.
Auto Power On Date (Automatikus bekapcsolás dátuma)	Dátum beállítása, amikor a számítógép automatikusan bekapcsoljon.
Auto Power On Time (Automatikus bekapcsolás ideje)	Idő beállítása, amikor a számítógép automatikusan bekapcsoljon.
BIOS biztonsági funkciók	
Supervisor Password (Felügyelői jelszó)	Felügyelői állapot telepítve.
User Password (Felhasználói jelszó)	Felhasználói állapot telepítve.
Set Supervisor Password (Felügyeleti jelszó beállítása)	Lehetővé teszi a kívánt felügyeleti jelszó beállítását.
User Access Level (Felhasználói hozzáférési szint)	Csak abban az esetben engedélyezi a hozzáférési szint módosítását, ha a felügyeleti jelszó be van állítva.
Set User Password (Felhasználó jelszavának beállítása)	Csak abban az esetben engedélyezi a kívánt felhasználói jelszó beállítását, ha a felügyeleti jelszó be van állítva.
Password Check (Jelszó ellenőrzés)	Beállítás; Mindig (Alapértelmezés szerint: Beállítás). Ez az opció csak akkor elérhető, ha a felügyeleti jelszó be van állítva.
Exit (Kilépés)	
Exit Options (Kilépési opciók)	Az alábbi opciókat kínálja: Alapértelmezett értékek betöltése, Mentés, Kilépés a telepítésből és Kilépés mentés nélkül.

Boot Sequence (Indító szekvencia)

Ez a funkció lehetővé teszi az indítási sorrend megváltoztatását.

Indítási opciók

- 1 **Hard Drive** (Merevlemez) - A számítógép az elsődleges merevlemezről próbálja indítani a rendszert. Ha a meghajtón nincs operációs rendszer, akkor a számítógép hibaüzenetet generál.
- 1 **CD/DVD meghajtó** - A számítógép CD/DVD-ről próbálja indítani a rendszert. Ha nincs CD/DVD meghajtó, vagy a CD/DVD nem tartalmaz operációs rendszert, a számítógép hibaüzenetet generál.
- 1 **USB Flash Device** (USB-s háttértár) - Helyezze be a memóriaszközt az USB-portba, és indítsa újra a számítógépet. Amikor a képernyő jobb felső sarkában megjelenik az F12 = Boot Menu (F12 = Rendszerindító menü) felirat, nyomja le az <F12> billentyűt. A BIOS észleli az eszközt, és felveszi az USB-háttértárat a rendszerindító menü opciói közé.

 **MEGJEGYZÉS:** USB-eszközről való rendszerindításhoz az eszköznek rendszerindításra alkalmasnak kell lennie. Ezt az eszköz dokumentációjában ellenőrizheti.

A rendszerindítási sorrend eseti megváltoztatása

Itt módosíthatja a jelenlegi indítási sorrendet, például úgy, hogy a CD/DVD meghajtóról indítson, és futtassa a Dell Diagnostics programot az *Illesztőprogramok és segédprogramok* adathordozón. A diagnosztikai tesztek befejeztével visszaáll az előző rendszerindítási sorrend.

1. Ha USB-eszközről szeretné indítani a rendszert, csatlakoztassa az eszközt az USB-porthoz.
2. Kapcsolja be (vagy indítsa újra) a számítógépet.
3. Amikor a képernyő jobb felső sarkában megjelenik az F2 = Setup, F12 = Boot Menu (F2 = Beállítás, F12 = Rendszerindító menü) felirat, nyomja le az <F12> billentyűt.

Ha túl sokáig vár, és megjelenik az operációs rendszer emblémája, várjon tovább, amíg meg nem jelenik a Microsoft Windows asztal. Ekkor kapcsolja ki a számítógépet, és próbálja meg újból végrehajtani a műveletet.

Megjelenik a **Boot Device Menu** (Indítóménü), ebben vannak felsorolva a rendelkezésre álló indítóeszközök. Minden eszköz mellett egy szám található.

4. Az **Indító eszköz menüből** válassza az eszközt amelyikről indítani akar.

Ha például USB-memóriakulcsról indítja a rendszert, jelölje ki az **USB Flash Device** (USB-háttértár) elemet, majd nyomja le az <Enter> billentyűt.

MEGJEGYZÉS: USB-eszközről való rendszerindításhoz az eszköznek rendszerindításra alkalmasnak kell lennie. Ezt az eszköz dokumentációjában ellenőrizheti.

A jövőbeli rendszerindítási sorrend módosítása

1. Lépjen be a rendszerbeállító programba (lásd: [Belépés a rendszerbeállításokba](#)).
2. A nyíl billentyűkkel jelölje ki a Boot Device Configuration (Rendszerindító eszköz konfigurálása) menüopciót, majd az <Enter> billentyű lenyomásával jelenítse meg a menüt.

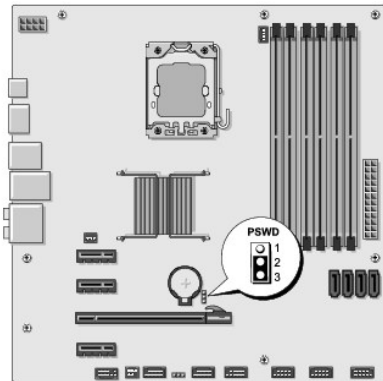
MEGJEGYZÉS: Jegyezze fel az aktuális rendszerindítási sorrendet arra az esetre, ha a későbbiekben vissza szeretné azt állítani.

3. A fel és le nyílbillentyűkkel tekintheti át az eszközök listájában szereplő elemeket.
4. A plusz (+) vagy mínusz (-) gombbal változtassa meg az eszközök indítási prioritását.

Elfelejtett jelszó törlése

FIGYELEM: A számítógépet ki kell húzni az elektromos dugaszolóaljzattól a jelszó.-beállítás törléséhez.

1. Kövesse a következő fejezetben olvasható utasításokat: [Előkészületek](#).
2. Távolítsa el a számítógép oldallapját (lásd: [A számítógép oldallapjának visszaszerelése](#)).
3. Keresse meg a 3 tűs jelszó-csatlakozót (PSWD) az alaplapon (lásd: [Alaplapi alkatrészek](#)).



4. Vegye le a 2 tűs áthidalót a 2. és 3. tűről, majd helyezze az 1. és 2. tűre.
5. A jelszó törlődéséhez körülbelül öt másodpercet kell várnia.
6. A jelszó funkció engedélyezéséhez vegye le a 2 tűs áthidaló dugót az 1. és 2. tűről és helyezze a 2. és 3. tűre.
7. Tegye vissza a számítógép fedelét (lásd: [A számítógép oldallapjának visszaszerelése](#)).
8. Csatlakoztassa a számítógépet és a berendezéseket az elektromos hálózathoz, majd kapcsolja be azokat.

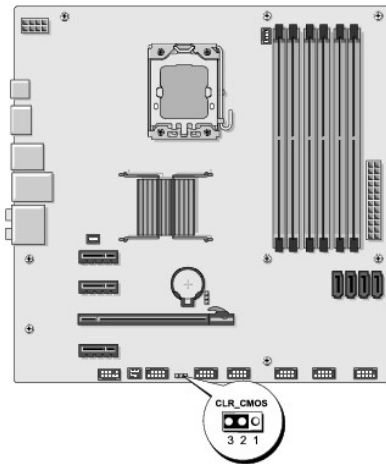
A CMOS-beállítások törlése

FIGYELEM: Az ebben a részben ismertetett műveletek elvégzése előtt olvassa el a számítógéphez kapott biztonsági utasításokat.

FIGYELEM: A számítógépet ki kell húzni az elektromos dugaszolóaljzattól a CMOS-beállítás törléséhez.

1. Kövesse a következő fejezetben olvasható utasításokat: [Előkészületek](#).

2. Távolítsa el a számítógép oldallapját (lásd: [A számítógép oldallapjának visszaszerelése](#)).
3. Keresse meg a 3 tűs CMOS csatlakozót (CLR_CMOS) az alaplapon (lásd: [Alaplapi alkatrészek](#)).



4. Vegye le a 2 tűs áthidalót a 2. és 3. tűről, majd helyezze az 1. és 2. tűre.
5. A CMOS beállítás törlődéséhez körülbelül öt másodpercet kell várnia.
6. Vegye le a 2 tűs áthidalót a 1. és 2. tűről, majd helyezze az 2. és 3. tűre.
7. Tegye vissza a számítógép fedelét (lásd: [A számítógép oldallapjának visszaszerelése](#)).
8. Csatlakoztassa a számítógépet és a berendezéseket az elektromos hálózathoz, majd kapcsolja be azokat.

A BIOS Flash alkalmazása

A BIOS-t az alaplap cseréjét követően célszerű frissíteni vagy akkor, ha ahhoz frissítés érhető el.

1. Kapcsolja be a számítógépet.
 2. Keresse meg a számítógéphez szükséges BIOS frissítő fájlt a Dell Support honlapon a support.dell.com oldalon.
MEGJEGYZÉS: Az Egyesült Államokon kívüli régiók beállításához válassza ki saját országát/régióját a Dell t the bottom of the Dell support weboldal alján található legördülőlistából, majd keresse meg a számítógéphez szükséges BIOS frissítő fájlt.
 3. Kattintson a **Download Now** (Letöltés most) gombra a fájl letöltéséhez.
 4. Mikor az **Export Compliance Disclaimer** ablak megjelenik, kattintson a **Yes, I Accept this Agreement** (Igen, elfogadom a megállapodást) gombra.
Megjelenik a **File Download** (Fájl letöltése) ablak.
 5. Kattintson a **Save this program to disk** (Program mentése lemezre) opcióra, majd az **OK** gombra.
Megjelenik a **Save In** (Mentés ide) ablak.
 6. Kattintson a lefelé mutató nyílra a **Save In** (Mentés ide) menü megtekintéséhez, jelölje ki a **Desktop** (Asztal) elemet, majd kattintson a **Save** (Mentés) gombra.
A fájl az asztalra töltődik le.
 7. Kattintson a **Close** (Bezárás) gombra, mikor a **Download Complete** (Letöltés kész) ablak megjelenik.
A fájl ikonja megjelenik az asztalon, és ugyanazt a nevet kapja, mint a letöltött BIOS frissítőfájl.
 8. Duplán kattintson az asztalon a fájl ikonjára, és kövesse a képernyőn megjelenő utasításokat.
-

[Vissza a Tartalomjegyzék oldalra](#)

[Vissza a Tartalomjegyzék oldalra](#)

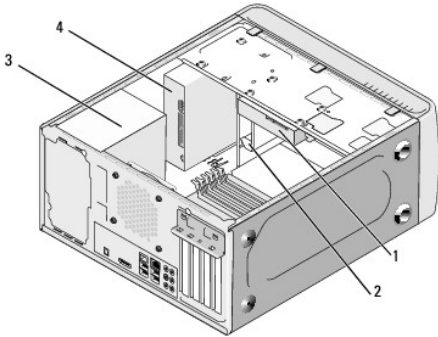
Műszaki áttekintés

Dell Studio XPS™ 435MT Szervizelési kézikönyv

- [A számítógép belseje](#)
- [Alaplapi alkatrészek](#)

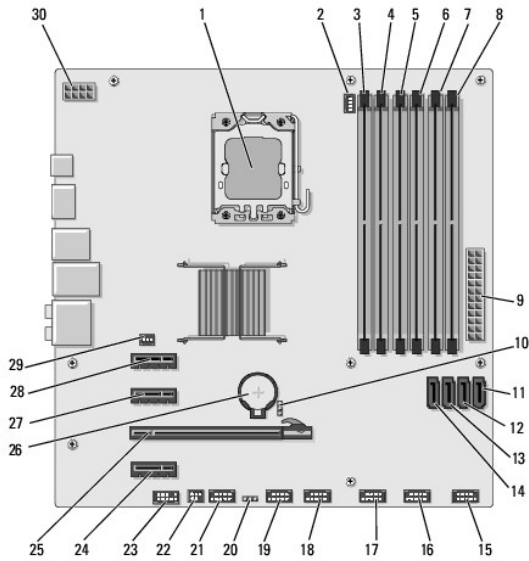
FIGYELEM: A számítógép belsejében végzett munka előtt olvassa el figyelmesen a számítógéphez mellékelt biztonsági tudnivalókat. További biztonsági útmutatásokat a www.dell.com/regulatory_compliance címen találhatók, a szabályozási megfelelést ismertető (angol nyelvű) honlapon találhat.

A számítógép belseje



1	merevlemez	2	FlexDock
3	tápegység	4	optikai meghajtó

Alaplapi alkatrészek



1	processzorfoglat (CPU)	2	processzorventilátor-csatlakozó (CPU_FAN)
3	Memóriamodul csatlakozó (DIMM_4)	4	Memóriamodul csatlakozó (DIMM_1)
5	memóriamodul foglalata (DIMM_5)	6	Memóriamodul csatlakozó (DIMM_2)
7	memóriamodul csatlakozó (DIMM_6)	8	Memóriamodul csatlakozó (DIMM_3)
9	řő tápcsatlakozó (PWR1)	10	jelszóáthidaló (PSWD)
11	soros ATA meghajtó csatlakozó (SATA3)	12	soros ATA meghajtó csatlakozó (SATA2)
13	soros ATA meghajtó csatlakozó (SATA1)	14	soros ATA meghajtó csatlakozó (SATA0)
15	elřlső panel csatlakozó (FP1)	16	Kártyaolvasó USB csatlakozó (F_USB1)
17	elřlapi USB-csatlakozó (F_USB2)	18	elřlapi USB-csatlakozó (F_USB3)
19	FlexDock USB csatlakozó (F_USB4)	20	CMOS-áthidaló (CLR_CMOS)
21	elřlapi 1394 csatlakozó (F_1394)	22	S/PDIF csatlakozó (SPDIF_OUT2)
23	elřlapi audio csatlakozó (F_AUDIO)	24	PCI Express x1 kártyacsatlakozó (PCI-EX1_2)
25	PCI Express x16 kártya csatlakozó (PCI-EX16_1)	26	elemrekesz (BAT)
27	PCI Express x1 kártyacsatlakozó (PCI-EX1_1)	28	PCI Express x1 kártyacsatlakozó (PCI-EX1_0)
29	ventilátor-csatlakozó (AUX_FAN1)	30	ventilátor-tápáram (PWR2)

[Vissza a Tartalomjegyzék oldalra](#)

[Vissza a Tartalomjegyzék oldalra](#)

Dell Studio XPS™ 435T/9000 Szervizelési kézikönyv



MEGJEGYZÉS: A MEGJEGYZÉSEK a számítógép biztonságosabb és hatékonyabb használatát elősegítő fontos tudnivalókat tartalmazzák.



FIGYELMEZTETÉS: A FIGYELMEZTETÉS hardverhiba vagy adatvesztés potenciális lehetőségére hívja fel a figyelmet, egyben közli a probléma elkerülésének módját.



VIGYÁZAT! A „VIGYÁZAT” jelzések esetleges tárgyi és személyi sérülésekre, illetve életveszélyre hívják fel a figyelmet.

A dokumentumban közölt információ külön értesítés nélkül is megváltozhat.
© 2009 Dell Inc. Minden jog fenntartva.

A Dell Inc. előzetes írásos engedélye nélkül szigorúan tilos a dokumentumot bármiféle módon sokszorosítani.

A szövegben használt védjegyek: a *Dell*, a *DELL* embléma és a *Studio XPS* a Dell Inc. védjegyei; Az *Intel* az Intel Corporation bejegyzett védjegye az Egyesült Államokban és más országokban; *Microsoft*, *Windows*, *Windows Vista*, és a *Windows Vista* start gomb logó a Microsoft Corporation védjegye vagy bejegyzett védjegye az Egyesült Államokban és/vagy más országokban.

A dokumentumban más védjegyek és kereskedelmi megnevezések is szerepelhetnek, hivatkozásként a termékmárkák és megnevezések tulajdonosaira. A Dell Inc. a sajátja kivételével lemond minden védjegyekkel vagy bejegyzett védjegyekkel kapcsolatos tulajdonosi jogról.

2009. március Mód. A00

[Vissza a Tartalomjegyzék oldalra](#)

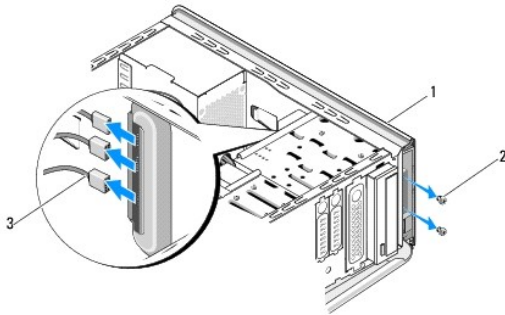
[Vissza a Tartalomjegyzék oldalra](#)

A felső burkolat cseréje

Dell Studio XPS™ 435T/9000 Szervizelési kézikönyv

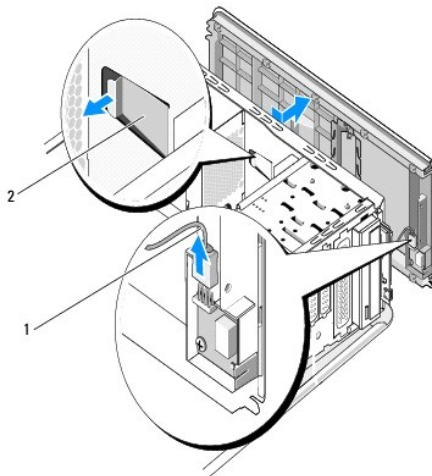
⚠ VIGYÁZAT! A számítógép belsejében végzett munka előtt olvassa el figyelmesen a számítógéphez mellékelte biztonsági tudnivalókat. Bővebb biztonsági útmutatásokért lásd a Szabályozási megfelelés honlapját a www.dell.com/regulatory_compliance címen.

1. Kövesse a következő fejezet utasításait: [Mielőtt hozzákezdene](#).
2. Távolítsa el a számítógép fedelét (lásd: [A számítógép oldallapjának visszaszerelése](#)).
3. Távolítsa el az előlapot (lásd: [Az előlap cseréje](#)).
4. Távolítsa el a két csavart, amely a felső burkolatot a számítógéphez rögzíti.
5. Csatlakoztassa le a kábeleket a felső I/O panelről.



1	felső burkolat	2	csavarok (2)
3	I/O panel kábelek		

6. Egyik kezével húzza meg a kioldófüleket, a másik kezével pedig a felső burkolatot húzza le a számítógépházból.
7. A felső burkolatról csatlakoztassa le a tápellátás LED kábelét.



1	tápellátás LED kábele	2	kioldófül
---	-----------------------	---	-----------

8. Helyezze vissza az I/O panelt (lásd: [Az I/O panel cseréje](#)).
 9. Tegye félre a számítógép felső burkolatát biztonságos helyre.
 10. A felső burkolat visszahelyezéséhez végezze el az eltávolítási műveleteket fordított sorrendben.
-

[Vissza a Tartalomjegyzék oldalra](#)

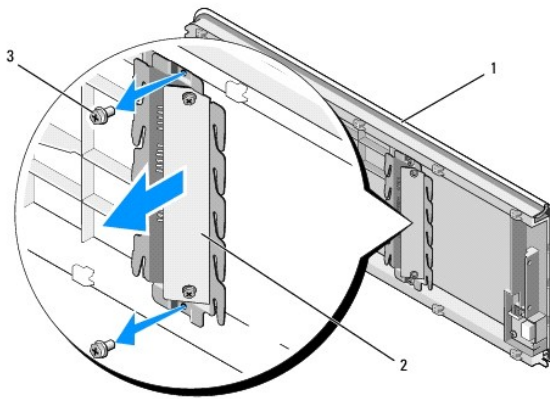
[Vissza a Tartalomjegyzék oldalra](#)

Az I/O panel cseréje

Dell Studio XPS™ 435T/9000 Szervizelési kézikönyv

⚠ VIGYÁZAT! A számítógép belsejében végzett munka előtt olvassa el figyelmesen a számítógéphez mellékelt biztonsági tudnivalókat. Bővebb biztonsági útmutatásokért lásd a Szabályozási megfelelés honlapját a www.dell.com/regulatory_compliance címen.

1. Kövesse a következő fejezet utasításait: [Mielőtt hozzáférne](#).
2. Távolítsa el a számítógép fedelét (lásd: [A számítógép oldallapjának visszaszerelése](#)).
3. Távolítsa el az előlapot (lásd: [Az előlap cseréje](#)).
4. Távolítsa el a felső burkolatot (lásd: [A felső burkolat cseréje](#)).
5. Húzza le az I/O panelhez csatlakozó kábeleket az alaplapról.
6. Távolítsa el a két csavart, amely az I/O panelt rögzíti a felső burkolathoz.
7. Óvatosan távolítsa el az I/O panelt a számítógépből.



1	felső burkolat	2	I/O panel
3	csavarok (2)		

8. Az I/O panel visszahelyezéséhez, helyezze vissza a két csavart, amely az I/O panelt rögzíti a felső burkolathoz.
9. Helyezze vissza a felső burkolatot (lásd: [A felső burkolat cseréje](#)).
10. Helyezze vissza a kábeleket.
11. Helyezze vissza az előlapot (lásd: [Az előlap cseréje](#)).
12. Zárja vissza a számítógép fedelét (lásd: [A számítógép oldallapjának visszaszerelése](#)).
13. Csatlakoztassa a számítógépet és a berendezéseket az elektromos hálózathoz, majd kapcsolja be azokat.

[Vissza a Tartalomjegyzék oldalra](#)